

SF 200

Sirène incendie conventionnelle

Description

SF 200 est une sirène incendie conventionnelle piezzo extérieure. Elle est équipée de 2 indicateurs flash LED et un indicateur d'état.

Spécifications Technique et Environnement

Tension de fonctionnement 12-30VDC
 Consommation 90mA/24V
 Niveau sonore 96dB/1m
 Type de son Piezzo
 Indication LED 3 LEDs
 Température de fonctionnement -40°C à +85°C
 Protection (for electronics)..... IP54
 Poids ~1.5kg
 Dimensions 270x180x85mm
 Matériel (ABS), couleur ABS, rouge
 Fréquence 3.2 - 3.8 kHz
 Fréquence Modulable 3 Hz

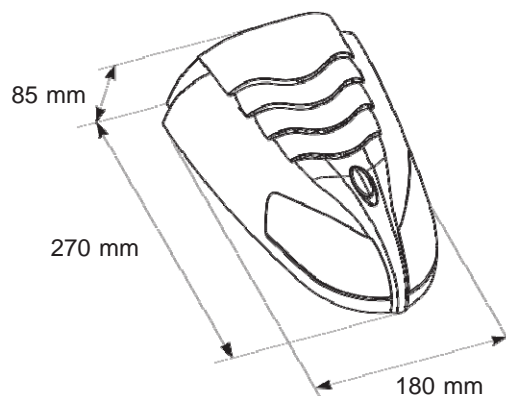


Produit Compatible

• MAG Series - Centrale conventionnelle

Information Emballage

- Boite d'emballage unique - 1 unité SF 200, Sirène incendie conventionnelle, dimensions 271x180x92mm
- Carton d'emballage - 5 unités SF 200, Sirène incendie conventionnelle, dimensions 486x305x206mm



Information Contact: