

## SF 300

### Sirène incendie conventionnelle

## EN54-3

#### Description

SF 300 est une sirène piezo conventionnelle extérieure. Elle a un couvercle en plastique plat, adaptée pour les autocollants avec des dimensions allant jusqu'à 220x160mm. La sirène est équipée de 2 LED clignotants.

#### Spécifications Technique et Environnement

Tension de fonctionnement.....20-30VDC  
 Consommation ..... <17mA@24V  
 Sortie sirène ..... 96dB@1m  
 Type de Son..... Piezo  
 Indication LED ..... 2 LEDs  
 Wire Gauge for Terminals..... 0.4mm<sup>2</sup>-2.0mm<sup>2</sup>  
 Température de fonctionnement..... -40°C à +85°C  
 Résistance à l'humidité..... (93±3)%@40°C  
 Protection (pour électronique)..... IP54  
 Poids ..... ~0.750kg  
 Dimensions ..... 310x230x60mm  
 Matériel (plastique), couleur ..... ABS, rouge

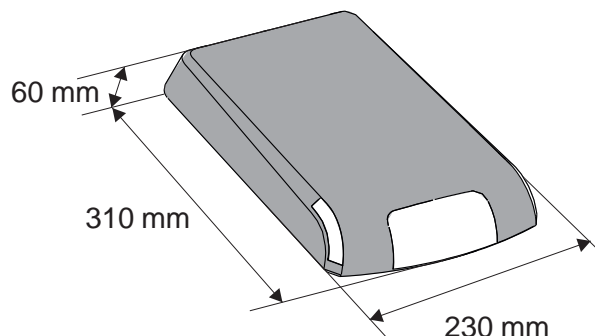


#### Produit Compatible

• MAG Series - Centrale conventionnelle

#### Information Emballage

• Boîte Emballage unique - 1 unité SF 300 Sirène incendie conventionnelle, dimensions 316x236x66mm  
 • Carton Emballage - 5 unités SF300 Sirène incendie conventionnelle, dimensions 360x345x252mm



#### Contact Information: