

## SF 100 WSST

## EN54-3

### Sirène conventionnelle avec flash

#### Description

SF 100 WSST est une sirène incendie conventionnelle Piezzo intérieure avec flash blanc lumineux et stroboscope, conçue pour les systèmes incendie conventionnels. Elle supporte 32 tons différents et deux niveaux sonores contrôlés par des jumper. SF 100 WSST est équipée de deux entrée séparées supplémentaires pour les événements d'alarmes et d'évacuation. Les tonalités des entrées sont différentes pour une reconnaissance facile sur le site protégé. Conforme EN 54, parts 3.

#### Spécifications Technique et Environnement

Tension de fonctionnement	20-28VDC
Consommation maximum:	
Volume faible, avec flash	12mA à 24VDC
Volume faible, sans flash	8.5mA à 24VDC
Volume fort, avec flash	25mA à 24VDC
Volume fort, sans flash	22mA à 24VDC
Deux niveaux sonores (sélectionnable à partir de la sirène):	
- Volume bas	~94dB/1m
- Volume haut	~102dB/1m
Type de son	Piezzo
Nombres de ton.	32
Section du câble par borne	0.4 - 2.0mm <sup>2</sup>
Température de fonctionnement	-10 °C à +60 °C
Humidité relative	(93 ± 3)%/40 °C
Protection	IP21C
Poids	~248g
Dimensions	102x32mm
Couleur	Blanc transparent



#### Information Emballage

- Boîte d'emballage - 1 unité SF 100 WSST, dimensions 108/108/48 mm.
- Carton d'emballage - 100 unités SF 100 WSST, dimensions 560/362/230 mm.

#### Produit Compatible

- MAG 2/4/8/8 Plus – Centrale incendie conventionnelle
- SensoIRIS MOUT - Module de sortie pour les sirènes conventionnelles
- IRIS/SIMPO – Centrale incendie adressable

#### Information Contact:

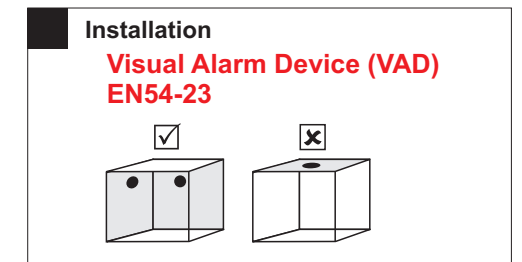
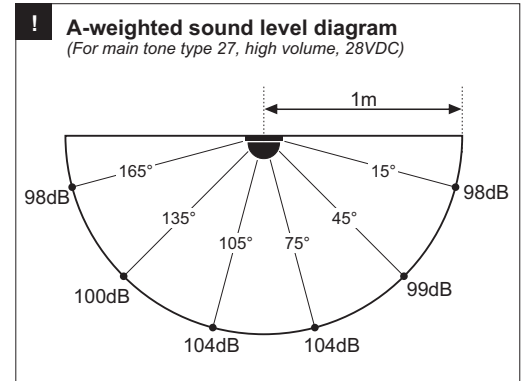
## SF 100

Sirène conventionnelle avec flash

## EN54-3

### Types de Ton Supporté et Description

Tone	Type Ton	Ton Description / Application
1		970Hz
2		800Hz/970Hz @ 2Hz
3		800Hz - 970Hz @ 1Hz
4		970Hz 1s OFF/1s ON
5		970Hz, 0.5s/ 630Hz, 0.5s
6		554Hz, 0.1s/ 440Hz, 0.4s (AFNOR NF S 32 001)
7		500 - 1200Hz, 3.5s/ 0.5s OFF (NEN 2575:2000)
8		420Hz 0.625s ON/0.625s OFF (Australia AS1670 Alert tone)
9		500 - 1200Hz, 0.5s/ 0.5s OFF x 3/1.5s OFF (AS1670 Evacuation)
10		550Hz/440Hz @ 0.5Hz
11		970Hz, 0.5s ON/0.5s OFF x 3/ 1.5s OFF (ISO 8201)
12		2850Hz, 0.5s ON/0.5s OFF x 3/1.5s OFF (ISO 8201)
13		1200Hz - 500Hz @ 1Hz (DIN 33 404)
14		400Hz
15		550Hz, 0.7s/1000Hz, 0.33s
16		1500Hz - 2700Hz @ 3Hz
17		750Hz
18		2400Hz
19		660Hz
20		660Hz 1.8s ON/1.8s OFF
21		660Hz 0.15s ON/0.15s OFF
22		510Hz, 0.25s/ 610Hz, 0.25s
23		800/1000Hz 0.5s each (1Hz)
24		250Hz - 1200Hz @ 12Hz
25		500Hz - 1200Hz @ 0.33Hz
26		2400Hz - 2900Hz @ 9Hz
27		2400Hz - 2900Hz @ 3Hz (2500Hz fréquence sonore principale)
28		800Hz - 970Hz @ 100Hz
29		800Hz - 970Hz @ 9Hz
30		800Hz - 970Hz @ 3Hz
31		800Hz, 0.25s ON/1s OFF
32		500Hz - 1200Hz, 3.75s/0.25s OFF (AS2220)



### Contact Information:

Teletek Electronics JSC  
14A Srebarna Str, 1407 Sofia, Bulgaria

Tel.: +359 2 9694 800  
Fax: +359 2 9625 213

info@teletek-electronics.bg  
www.teletek-electronics.com